

# SB 530

## Vorratsbehälter 243 kg

Modell #:

Projekt:

Anzahl:



### MERKMALE:

- Kompatibel mit allen Eisarten
- Schmales, zeitgemäßes Design
- Praktischer und hygienischer Schaufelhalter
- Außenverkleidung aus strapazierfähigem Edelstahl
- Abgeschrägte Front und abgerundete Ecken für die einfache Bedienung
- Isolierung innen aus Polyurethan, hoch verdichtet
- Robuste Entnahmeklappe schützt vor Betriebsmissbrauch

### PRODUKTMASSE

Maße (B x T x H) 768 x 866 x 1274 mm

Nettogewicht 55 kg

### VERSANDDATEN

Karton (B x T x H) 830 x 950 x 1310 mm

Gewicht 70 kg

Behälter	Kompatibilität	Eismaschine
SB 530	✓	MXG 437-438-638-938
	CBT30/52AMCD	C 322-522-722
	✓	C 530-630-830-1030
	CBT30EMCD	MV 306-426-430
	✓	MV 456-460-606-806-1006
	CBT30EMCD	NW 307-308-507-508
	✓	NW 457-458-608-1008-1408
	CBT30EFSD	N 622-922
	CBT30EFSD	MFN 46-47-56
	CBT30EFSD	MF 26-36-46-47-56-57-58-59

### LEGENDE:

- ✓ : Perfekte Kombination Eismaschine und Vorratsbehälter
- : Entsprechender Ausschnitt für Eisrutsche vor Installation nötig  
Adapter CBTxxxxxxx wird benötigt

### ZERTIFIZIERUNGEN:



WICHTIGER HINWEIS: Dieses Datenblatt dient nur zu kommerziellen Zwecken. Modelle und Spezifikationen können ohne Ankündigung geändert werden. Die technische Dokumentation finden Sie in unseren Servicehandbüchern.

[www.scotsman-ice.it](http://www.scotsman-ice.it)  
[www.scotsman-ice.com](http://www.scotsman-ice.com)  
[www.scotsman-ice.de](http://www.scotsman-ice.de)  
[www.hibu-eismaschinen.de](http://www.hibu-eismaschinen.de)

Vorratsbehälter 243 kg

# SB 530

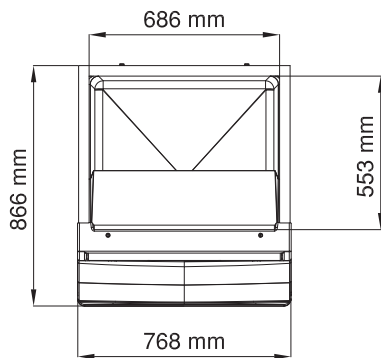
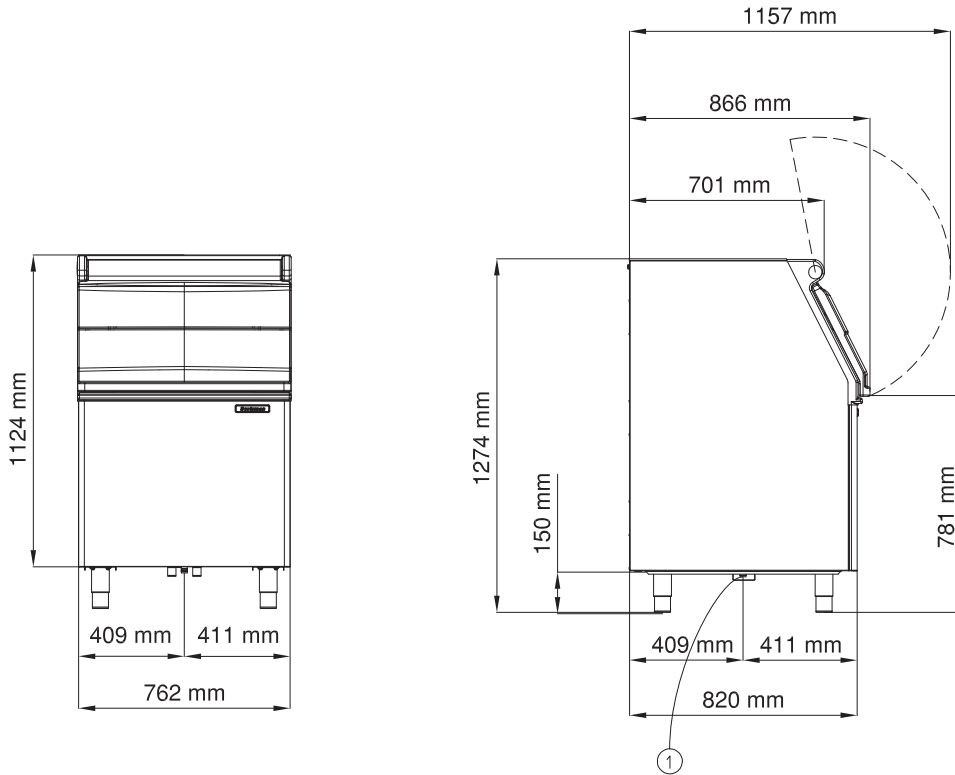
Vorratsbehälter 243 kg

Modell #:

Projekt:

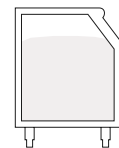
Anzahl:

Vorratsbehälter 243 kg



1) Ablauf Ø 20 mm

Kapazität (anwendbar)*	Kapazität (AHRI)**	Innenvolumen
<b>kg</b>	<b>kg</b>	<b>m<sup>3</sup></b>
243	191	0.496



(\* ) Anwendbare Kapazität basierend auf 95% des Gesamtvolumens x 545 kg/m<sup>3</sup>



(\*\* ) AHRI Kapazität basierend auf 80% des Gesamtvolumens x 481 kg/m<sup>3</sup>