

AF 206 XSafe

Eismaschine mit integriertem Speicher 200 kg Tagesleistung

Modell #:

Projekt:

Anzahl:



CHARAKTERISTIKEN

- Produziert Eisflocken (25% Restwassergehalt). Eisschaufelhalter sicher im Vorratsbehälter positioniert.
- Robustes Edelstahlgehäuse.
- Elektronische Steuerung mit erweiterter Fehlerdiagnose.
- Luftzufuhr an der Vorderseite der Maschine (nur luftgekühlte Version) für Einbauinstallationen.
- Frontzugänglicher Kondensatorluftfilter zur einfachen Reinigung (luftgekühlte Version).
- An-/Aus-Schalter an der Vorderseite für vereinfachten Zugriff.
- Wartung: Zugang von vorne für vereinfachten Service. Anzeige über LED.
- Ergonomischer Zugriff auf Eis durch Schiebetür: Einmaliges Berühren öffnet die Klappe und erleichtert dem Barkeeper seine Arbeit.
- XSafe: Integrierte, natürliche Hygienevorrichtung im Innern der Maschine, die 24/7 arbeitet und für mehr Sicherheit und Sterilität sorgt.



AF 206
Flockeneisbereiter
Restwassergehalt 25%

KONDENSATOR SYSTEM

Luftgekühlt
Wassergekühlt

KÄLTEMITTEL

R134a

SPANNUNG V/Hz/Ph

230/50/1
230/60/1

BEHÄLTERKAPAZITÄT

60 kg

ZERTIFIZIERUNGEN



BETRIEBSBEDINGUNGEN

	Minimum	Maximum
Lufttemperatur	10	43
Wassertemperatur	5	38
Wasserdruck	1 bar (14 psi)	5 bar (70 psi)
Elektrische Spannung	-10%	+10%

WICHTIGER HINWEIS: Dieses Datenblatt dient nur zu kommerziellen Zwecken. Modelle und Spezifikationen können ohne Ankündigung geändert werden. Die technische Dokumentation finden Sie in unseren Servicehandbüchern.

www.scotsman-ice.it
www.scotsman-ice.com
www.hibu-eismaschinen.de

Eismaschine mit integriertem Speicher 200 kg Tagesleistung

AF 206 XSafe

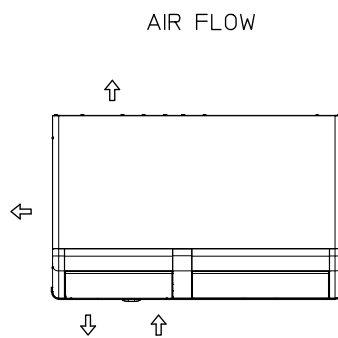
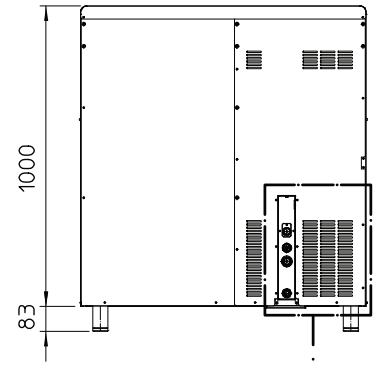
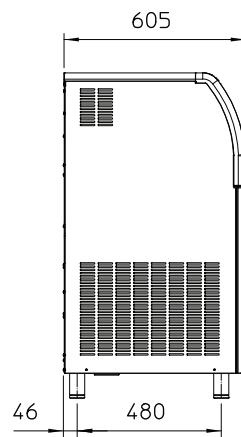
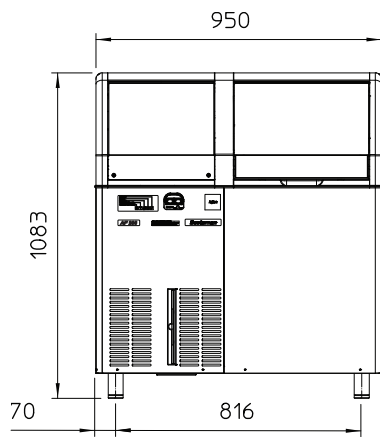
Scotsman
Ice Systems

Eismaschine mit integriertem Speicher 200 kg Tagesleistung

Modell #:

Projekt:

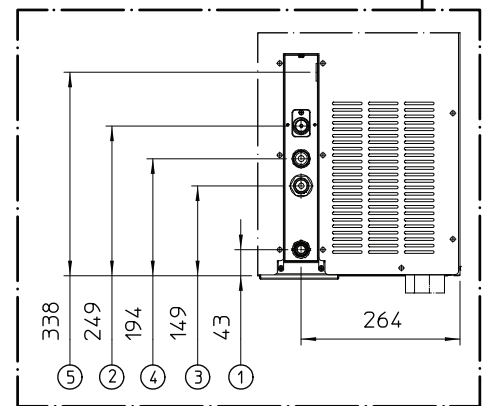
Anzahl:



AIR FLOW

MAßEINHEIT: mm

1. 25/32" Anschluss Wasserablauf
2. 3/4" Anschluss Wasserzulauf
3. 3/4" Anschluss Wasserablauf (nur wassergekühlte Version)
4. 3/4" Anschluss Wasserzulauf (nur wassergekühlte Version)
5. Anschlusskabel



PRODUKTMAB		VERSANDDATEN									
Maße (B x T x H)		950 x 605 x 1083 mm		Karton (B x T x H)		1030 x 680 x 1170 mm					
Nettogewicht		77 kg		Gewicht		90 kg					
Modell	Spannung	24-Stunden Eisproduktion kg			Energieverbrauch*		Wasser	Sofort	Kompressor	Schaltungs	Sicherungs
		°C Umgebungstemperatur / °C Wassertemperatur			kWh/	kWh/	verbrauch*	leistung	W	drähte	größe
		10°C/10°C	21°C/10°C	32°C/21°C	100 kg	24h	l/h	W	W	No. x Ømm²	A
AF 206 AS	230/50/1	200	195	155	13.2	20.5	7.0	950	3400	3 x 1.5	10
AF 206 WS	230/50/1	205	200	178	10.7	19.0	68.0	800	3400	3 x 1.5	10
AF 206 AS	230/60/1	215	207	151	11.1	19.0	7.5	850	2900	3 x 1.5	10

(*) Werte beziehen sich auf 32 °C Umgebungstemperatur / 21 °C Wassertemperatur

Eismaschine mit integriertem Speicher 200 kg Tagesleistung