

SB 1025

Vorratsbehälter 478 kg

Modell #:

Projekt:

Anzahl:



MERKMALE:

- Kompatibel mit allen Eisarten
- Schmales, zeitgemäßes Design
- Praktischer und hygienischer Schaufelhalter
- Außenverkleidung aus strapazierfähigem Edelstahl
- Abgeschrägte Front und abgerundete Ecken für die einfache Bedienung
- Isolierung innen aus Polyurethan, hoch verdichtet
- Robuste Entnahmeklappe schützt vor Betriebsmissbrauch

PRODUKTMASSE

Maße (B x T x H) 1331 x 871 x 1272 mm

Nettogewicht 77 kg

VERSANDDATEN

Karton (B x T x H) 1395 x 940 x 1310 mm

Gewicht 100 kg

Behälter	Kompatibilität	Eismaschine
SB 1025	CBT52EAMCD	MXG 638-938
	CBT52EAMCD	C 530-630-830-1030
	CBT30/52AMCD	C 1448-1848-2148
	CBT52EAMCD	MV 456-460-606-806-1006
	CBT52EAMCD	NW 1008-1408
	CBT52FMCD	N 622-922
	CBT52FMCD	MFN 46-47-56
	CBT52FMCD	MF 46-47-56-57-58-59-68-69

LEGENDE:

- ✓ : Perfekte Kombination Eismaschine und Vorratsbehälter
- : Entsprechender Ausschnitt für Eisrutsche vor Installation nötig
Adapter CBTxxxxxxx wird benötigt

ZERTIFIZIERUNGEN:



WICHTIGER HINWEIS: Dieses Datenblatt dient nur zu kommerziellen Zwecken. Modelle und Spezifikationen können ohne Ankündigung geändert werden. Die technische Dokumentation finden Sie in unseren Servicehandbüchern.

www.scotsman-ice.it
www.scotsman-ice.com
www.scotsman-ice.de
www.hibu-eismaschinen.de

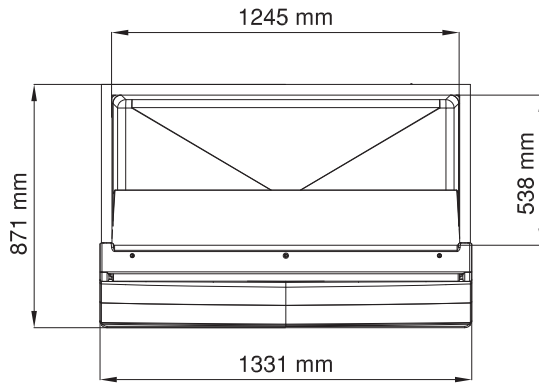
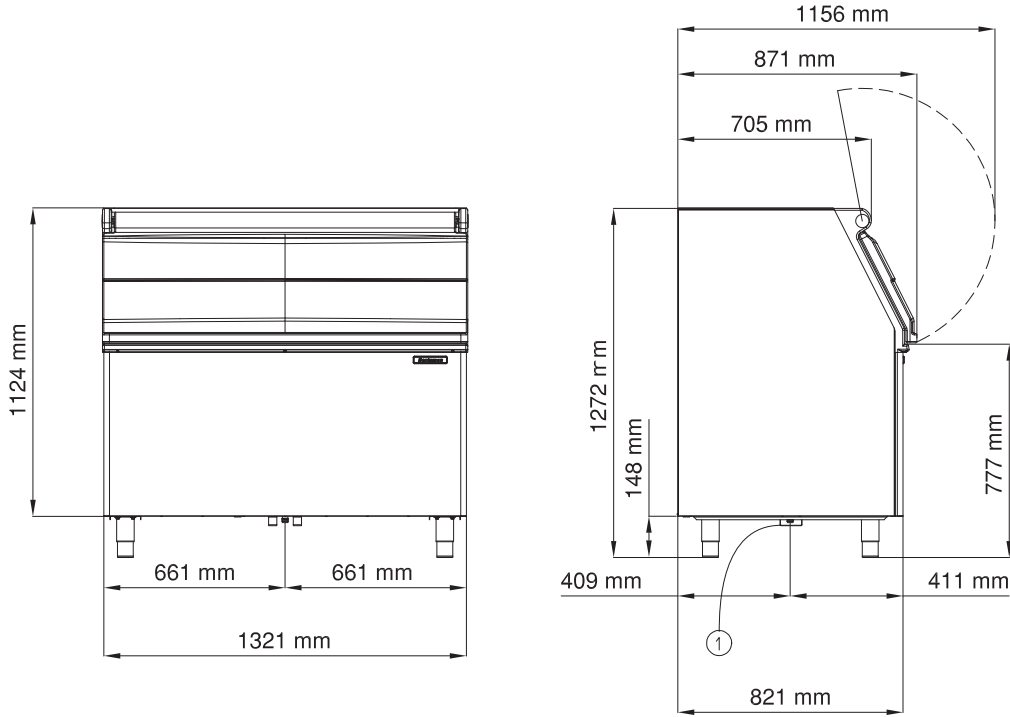
Vorratsbehälter 478 kg

SB 1025

Vorratsbehälter 478 kg

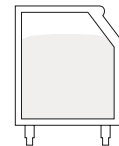
Modell #:
Projekt:
Anzahl:

Vorratsbehälter 478 kg



1) Ablauf Ø 20 mm

Kapazität (anwendbar)*	Kapazität (AHRI)**	Innenvolumen
kg	kg	m ³
478	375	0.97



(*) Anwendbare Kapazität basierend auf 95% des Gesamtvolumens x 545 kg/m³



(**) AHRI Kapazität basierend auf 80% des Gesamtvolumens x 481 kg/m³