

# SB 322

Vorratsbehälter 168 kg

Modell #:

Projekt:

Anzahl:



## MERKMALE:

- Kompatibel mit allen Eisarten
- Schmales, zeitgemäßes Design
- Praktischer und hygienischer Schaufelhalter
- Außenverkleidung aus strapazierfähigem Edelstahl
- Abgeschrägte Front und abgerundete Ecken für die einfache Bedienung
- Isolierung innen aus Polyurethan, hoch verdichtet
- Robuste Entnahmeklappe schützt vor Betriebsmissbrauch

## PRODUKTMASSE

Maße (B x T x H) 568 x 872 x 1271 mm

Nettogewicht 48 kg

## VERSANDDATEN

Karton (B x T x H) 620 x 940 x 1310 mm

Gewicht 62 kg

Behälter	Kompatibilität	Eismaschine
SB 322	✓	MXG 327-328-427-428
	✓	C 322-522-722
	✓	MV 306-426-430
	✓	NW 307-308-507-508
	✓	N 622-922
	CBT22EFCD	MFN 46-47-56
	✓	MF 26-36
	CBT22EFCD	MF 46-47-56-57

## LEGENDE:

- ✓ : Perfekte Kombination Eismaschine und Vorratsbehälter
- : Entsprechender Ausschnitt für Eisrutsche vor Installation nötig  
Adapter CBTxxxxxxx wird benötigt

## ZERTIFIZIERUNGEN:



WICHTIGER HINWEIS: Dieses Datenblatt dient nur zu kommerziellen Zwecken. Modelle und Spezifikationen können ohne Ankündigung geändert werden. Die technische Dokumentation finden Sie in unseren Servicehandbüchern.

[www.scotsman-ice.it](http://www.scotsman-ice.it)  
[www.scotsman-ice.com](http://www.scotsman-ice.com)  
[www.scotsman-ice.de](http://www.scotsman-ice.de)  
[www.hibu-eismaschinen.de](http://www.hibu-eismaschinen.de)

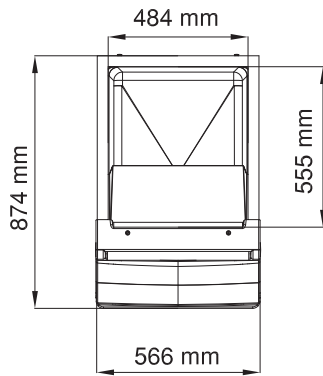
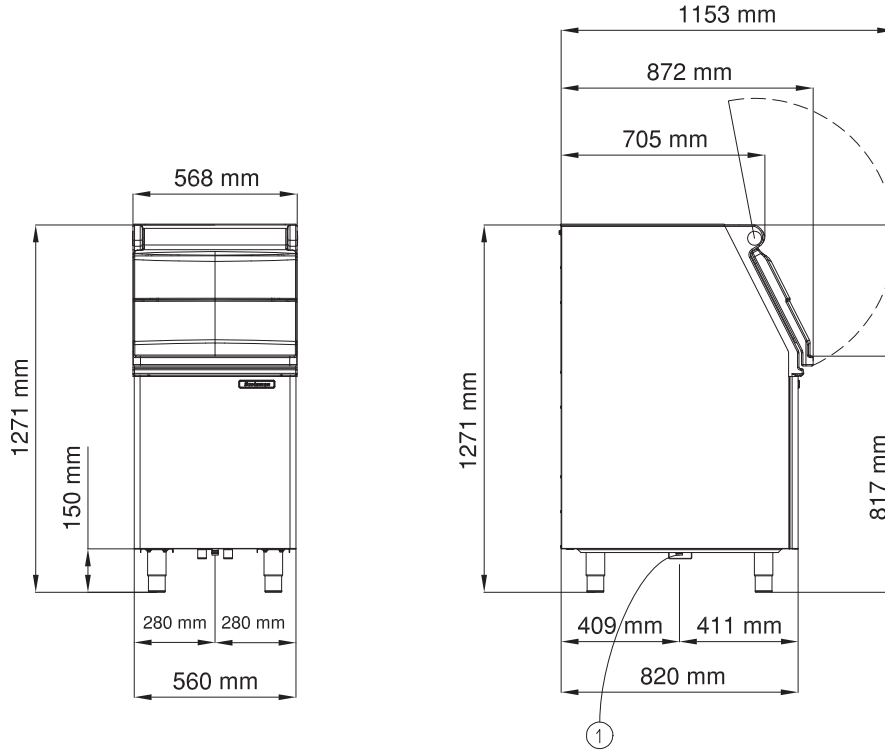
Vorratsbehälter 168 kg

# SB 322

Vorratsbehälter 168 kg

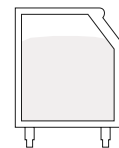
Modell #:
Projekt:
Anzahl:

Vorratsbehälter 168 kg



1) Ablauf Ø 20 mm

Kapazität (anwendbar)*	Kapazität (AHRI)**	Innenvolumen
kg	kg	m <sup>3</sup>
168	132	0.34



(\* ) Anwendbare Kapazität basierend auf 95% des Gesamtvolumens x 545 kg/m<sup>3</sup>



(\*\* ) AHRI Kapazität basierend auf 80% des Gesamtvolumens x 481 kg/m<sup>3</sup>