

SB 948

Vorratsbehälter 406 kg

Modell #:

Projekt:

Anzahl:



MERKMALE:

- Kompatibel mit allen Eisarten
- Schmales, zeitgemäßes Design
- Praktischer und hygienischer Schaufelhalter
- Außenverkleidung aus strapazierfähigem Edelstahl
- Abgeschrägte Front und abgerundete Ecken für die einfache Bedienung
- Isolierung innen aus Polyurethan, hoch verdichtet
- Robuste Entnahmeklappe schützt vor Betriebsmissbrauch

PRODUKTMASSE

Maße (B x T x H) 1237 x 868 x 1274 mm

Nettogewicht 73 kg

VERSANDDATEN

Karton (B x T x H) 1300 x 940 x 1310 mm

Gewicht 97 kg

| Behälter | Kompatibilität | Eismaschine |
|----------|----------------|---------------------------------------|
| SB 948 | CBT48EAMCD | MXG 638-938 |
| | CBT48EAMCD | C 530-630-830-1030 |
| | ✓ | C 1448-1848-2148 |
| | CBT48EAMCD | MV 456-460-606-806-1006 |
| | CBT48FMCD | NW 457-458-608-1008-1408 |
| | CBT48FMCD | N 622-922 |
| | CBT48FMCD | MFN 46-47-56 |
| | CBT48FMCD | MF 26-36-46-47- 156-57-58-59-68-69 |

LEGENDE:

- ✓ : Perfekte Kombination Eismaschine und Vorratsbehälter
- : Entsprechender Ausschnitt für Eisrutsche vor Installation nötig
Adapter CBTxxxxxxx wird benötigt

ZERTIFIZIERUNGEN:



WICHTIGER HINWEIS: Dieses Datenblatt dient nur zu kommerziellen Zwecken. Modelle und Spezifikationen können ohne Ankündigung geändert werden. Die technische Dokumentation finden Sie in unseren Servicehandbüchern.

www.scotsman-ice.it
www.scotsman-ice.com
www.scotsman-ice.de
www.hibu-eismaschinen.de

Vorratsbehälter 406 kg

SB 948

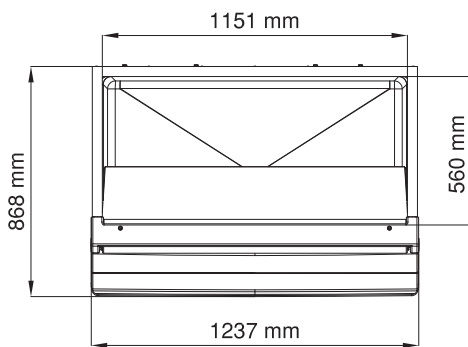
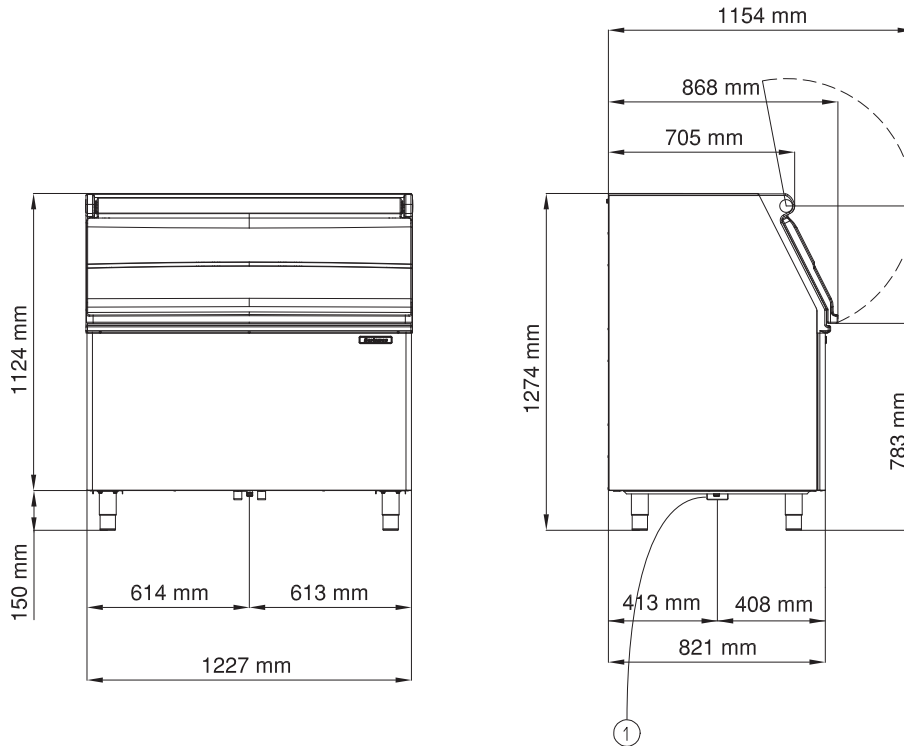
Vorratsbehälter 406 kg

Modell #:

Projekt:

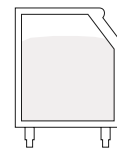
Anzahl:

Vorratsbehälter 406 kg



1) Ablauf Ø 20 mm

| Kapazität (anwendbar)* | Kapazität (AHRI)** | Innenvolumen |
|---------------------------|-----------------------|----------------------|
| kg | kg | m³ |
| 406 | 319 | 0.83 |



(*) Anwendbare Kapazität basierend auf 95% des Gesamtvolumens x 545 kg/m³



(**) AHRI Kapazität basierend auf 80% des Gesamtvolumens x 481 kg/m³